

## Línea de Cocción Modular 900XP Sartén eléctrica, 100lt con fondo Duomat, auto basculante

ARTÍCULO # \_\_\_\_\_

MODELO # \_\_\_\_\_

NOMBRE # \_\_\_\_\_

SIS # \_\_\_\_\_

AIA # \_\_\_\_\_



391150 (E9BREJDPFM)

Sartén basculante elevación automática eléctrica 100 lt - superficie de cocción Duomat, control termostático

### Descripción

#### Artículo No. \_\_\_\_\_

Elementos de calentamiento por infrarrojos situados por debajo de la superficie de cocción. Superficie Duomat para asar, dorar, guisar, preparar salsas, saltear, hervir y estofar. Puede instalarse en sistemas esbalzo. Incluye mecanismo para inclinar automáticamente la cuba. Tapa de doble pared de acero inoxidable. Las temperaturas de cocción pueden ajustarse a través de termostato y la energía a través de un regulador de energía. Paneles exteriores en acero inoxidable con acabado Scotch Brite. Bordes laterales en ángulo recto para permitir un ajuste perfecto entre unidades.

### Características técnicas

- La superficie de cocción de la sartén es ideal para saltear, guisar, cocer, hervir, estofar.
- La superficie de cocción Duomat permite realizar cocciones en seco o húmedas alternativamente.
- Cuba y tapa de doble capa para reducir la dispersión de calor.
- Elementos de calentamiento montados bajo la superficie de cocción.
- Tapa de doble capa, aislada de acero inoxidable 20/10.
- Termostato para la regulación de la temperatura de cocción.
- Dotada de un regulador de energía.
- Mecanismo de basculación automática para facilitar el vaciado.
- Superficies grandes y lisas, de fácil acceso para su limpieza.
- El diseño especial del sistema de los mandos de control protege de la infiltración de agua.
- La temperatura de trabajo puede ajustarse entre 80 °C y 300 °C.

### Construcción

- Superficie de cocción Duomat: es una aleación de 10 mm de grosor obtenida de la combinación de dos aceros inoxidables diferentes, que mejoran la estabilidad térmica de la superficie de cocción y que permite un uso más multifuncional de la sartén - se puede
- Todas las superficies internas de la cuba son redondeadas y pulidas para una mayor higiene.
- Todos los paneles exteriores son en acero inoxidable con acabado Scotch Brite.
- Los bordes laterales de la máquina son en ángulo recto para una unión perfecta entre unidades, eliminando huecos y posibles infiltraciones de suciedad.
- Resistencia al agua IPX5.
- Capacidad utilizable: 85 litros.

### Sostenibilidad

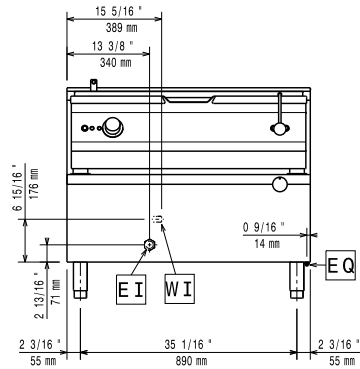
- Aislamiento contra el calor: radiación de calor limitada y bajo consumo energético.

### accesorios opcionales

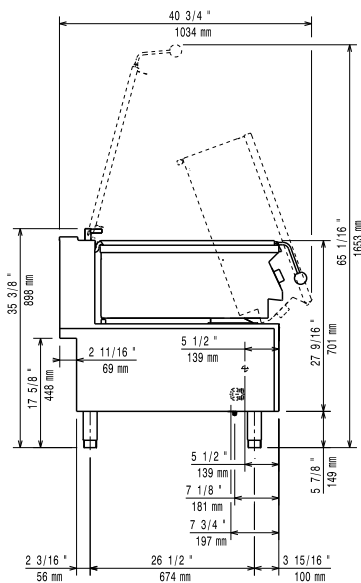
- Kit de patas para instalación PNC 206136  en barcos

Aprobación: \_\_\_\_\_

Alzado

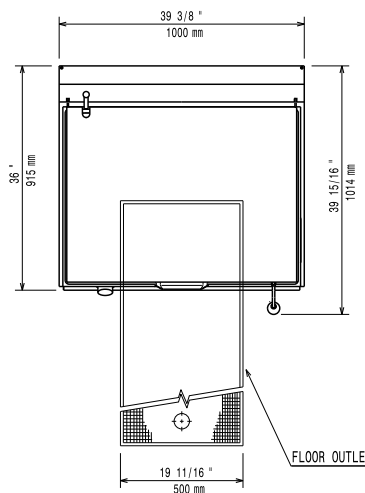


Lateral



CW11 = Entrada de agua fría 1 (limpieza)  
 EI = Conexión eléctrica (energía)

Planta



## Dimensiones externas

No es necesario dejar distancia en la parte trasera si la pared no es inflamable. Si la pared lo fuese, dejar una mínima distancia de 50 mm.

## Eléctrico

Suministro de voltaje	380-400 V/3N ph/50-60 Hz
Total watos	17 kW

## Info

Fondo de la superficie de cocción	565 mm
Ancho de la superficie de cocción	880 mm
Alto de la cuba de cocción	180 mm
Capacidad de la cuba, Máx:	100 lt
Temperatura de funcionamiento MÍN:	80 °C
Temperatura de funcionamiento MÁX:	300 °C
Peso neto	156 kg
Peso del paquete	182 kg
Alto del paquete:	1080 mm
Ancho del paquete:	1020 mm
Fondo del paquete:	1070 mm
Volumen del paquete	1.18 m <sup>3</sup>
Grupo de certificación:	EBP9A2